



Capacidad: 2 personas.
Medidas generales: 1860 x 2000 x 740 mm.
Rango de edad: a partir de los 12 años.
Área de seguridad: 3500 x 1500 mm.
Tiempo de instalación: 1 día.

**Especificaciones generales:**

Es un equipo diseñado para llevar a cabo el ejercicio y el desarrollo de la musculatura del tronco superior, pecho, hombros y espalda.

Todas las medidas son en mm. Espesores utilizados no menor 2 mm

**Características técnicas:**

**•Estructura:**

- Caño Estructural Ø 114,3 mm
- Caño Estructural Ø 38,1 mm
- Caño Estructural Ø 50,8 mm
- Piezas metalicas de corte plasma.
- Bulonería antivandálica.

**• Asiento y respaldo:**

- Piezas conformadas mediante Polietileno de media densidad rotomoldeado con filtro UV.

**•Características de la pintura:**

- Pintura en polvo electrostática termoconvertible.
- Tratamiento de lavado con proceso fosfatizante para mayor adhesión, limpieza, secado y sopleteado de la pieza.
- Altamente resistente a golpes y rayaduras.
- La retención de color y resistencia a agentes agresivos e intemperie, hacen que sea el ideal para el pintado de los juegos instalados al aire libre que deban permanecer expuestos a las más variadas condiciones climáticas y ambientales.



Industria Argentina

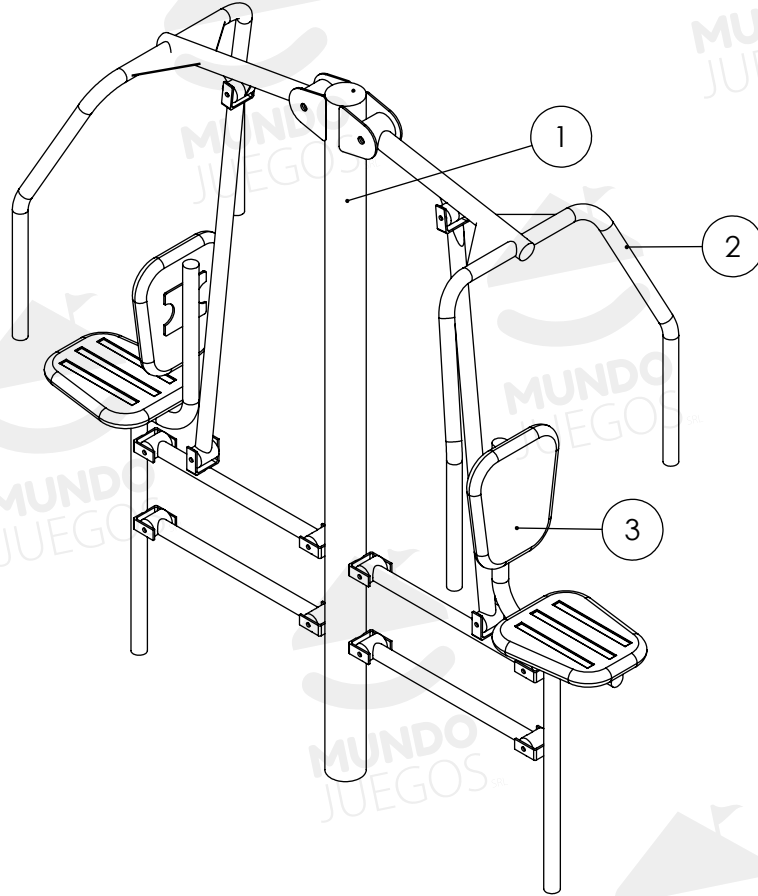


ART G23.2 - Ascensor doble.

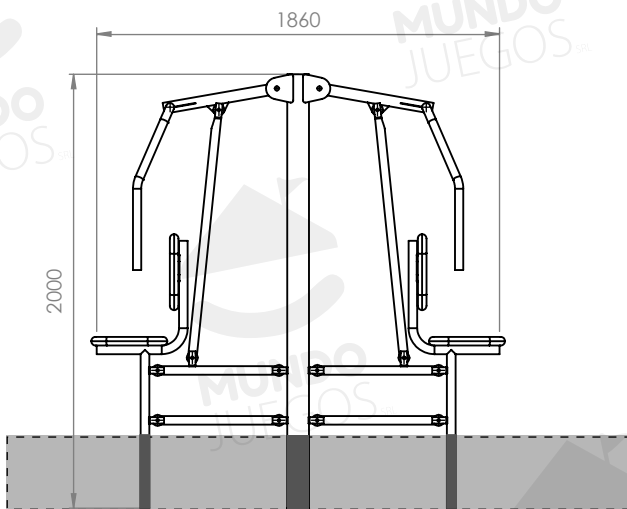
Componentes

N°	Nombre	Cant.
1	Eje central	1
2	Agarre	2
3	Asiento/respaldo	4

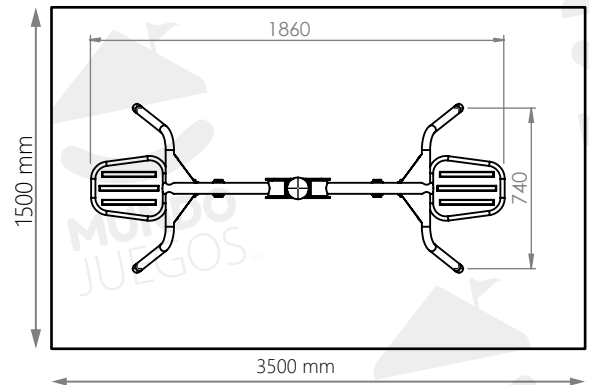
Bulonería antivandálica.  
Embellecedores de bulonería



Vistas generales



Área de seguridad



Producto preparado para empotrar 400 mm