



FICHA TÉCNICA

ART J12.9 - Mangrullo 1 torre, con tubo y tobogán.



Capacidad: 6 niños.

Medidas generales: h 3700 x 4200 x 3400 mm

Rango de edad: 4 a 12 años.

Área de seguridad: 7200 x 6400 mm.

Tiempo de instalación: 1 día.

Especificaciones generales:

Mangrullo con tobogán y tubería, al cual se puede acceder por una escalera.

Todas las medidas son en mm. Espesores utilizados no menor 2 mm

Características técnicas:

•Estructura:

- Postes: caño de Ø 76,2 x 2mm.
- Baranda : caño de Ø 25,4 mm y Ø38,1 mm.
- Agarramanos: caño Ø25,4 mm.
- Baranda de tobogán: caño Ø38,1 mm.
- Soporte tubería: Planchuela 50mm. Caños Ø 25,4 mm y Ø38,1 mm.
- Escalera: caños Ø 25,4 y caño estructural 20x100 mm.
- Piso: conformado por chapa plegada, cortada y poliperforada mediante tecnología láser, con terminación antideslizante.
- Bulonería antivandálica.

• Tubos, techo y tobogán:

- Piezas conformadas mediante Polietileno de media densidad rotomoldeado con filtro UV.

•Características de la pintura:

- Pintura en polvo electrostática termoconvertible.
- Tratamiento de lavado con proceso fosfatizante para mayor adhesión, limpieza, secado y sopleteado de la pieza.
- Altamente resistente a golpes y rayaduras.
- La retención de color y resistencia a agentes agresivos e intemperie, hacen que sea el ideal para el pintado de los juegos instalados al aire libre que deban permanecer expuestos a las más variadas condiciones climáticas y ambientales.

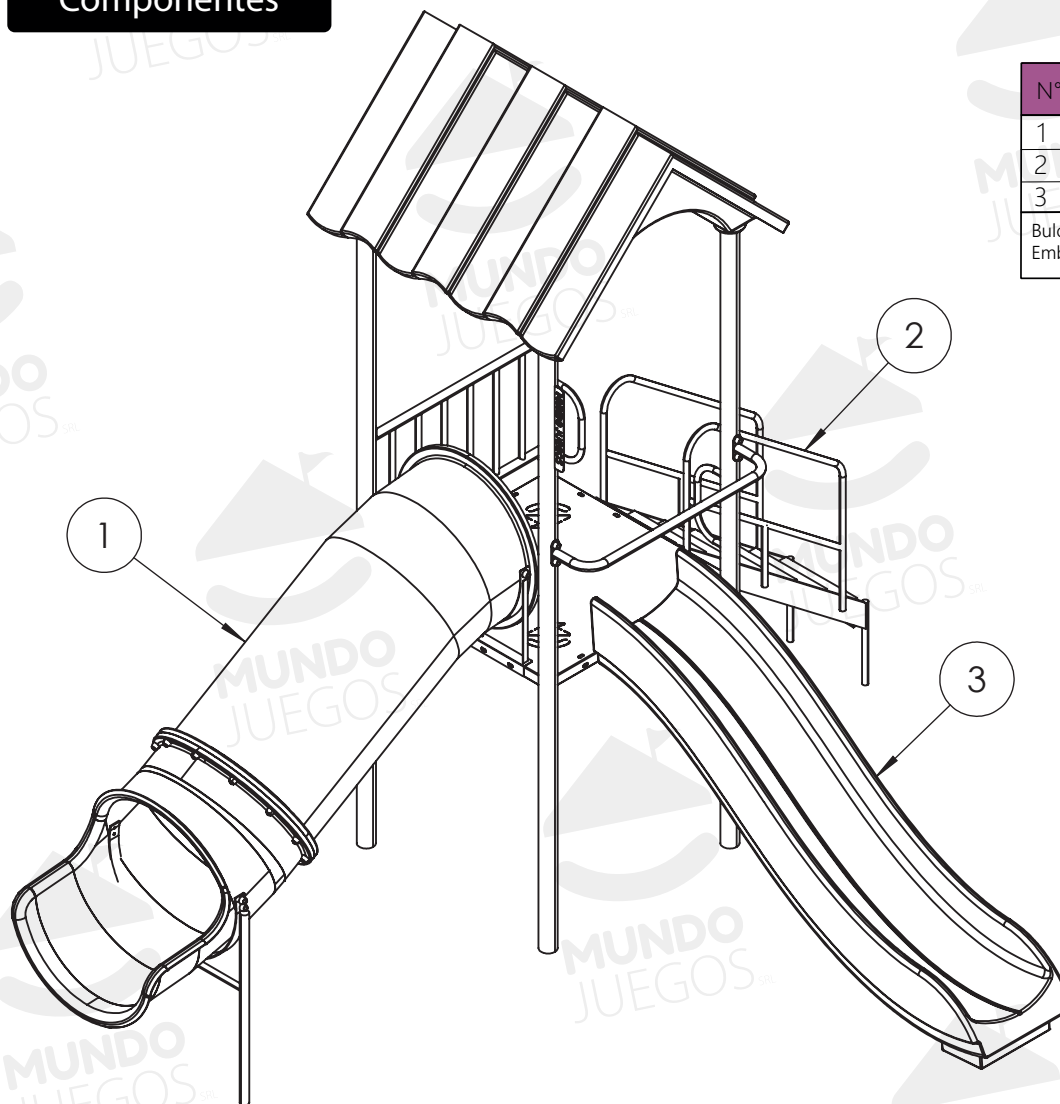


Industria Argentina





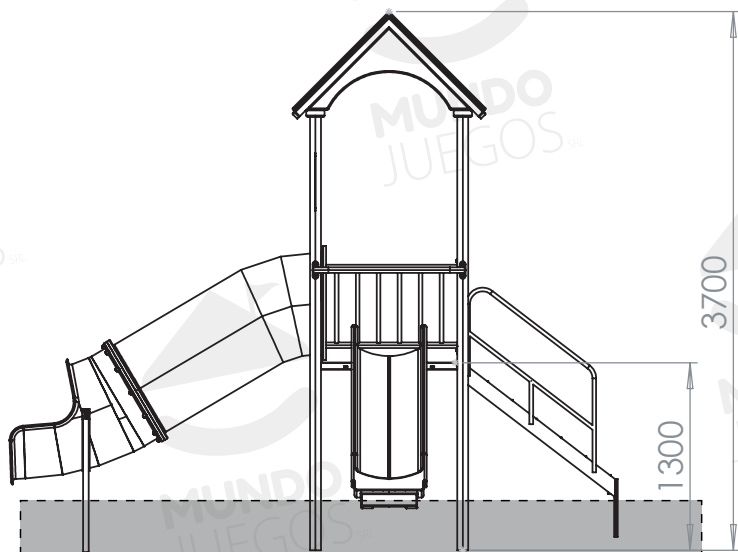
Componentes



N°	Nombre	Cant.
1	Tobogán tubular	1
2	Escalera	1
3	Tobogán	1

Bulonería antivandálica.
Embellecedores de bulonería.

Vistas generales



Torres preparadas para empotrar 300 mm

Área de seguridad

