



## FICHA TÉCNICA

**ART J13.11** - Mangrullo infantil 1 torre, con tubo, tobogán y trepador curvo.



Capacidad: 5 niños.
Medidas generales: h 3700 x 3100 x 3400 mm
Rango de edad: 4 a 12 años.
Área de seguridad: 6100 x 6400 mm.
Tiempo de instalación: 1 día.

### Especificaciones generales:

Mangrullo infantil de 1 torre con tubo, tobogán y trepador curvo.

Todas las medidas son en mm. Espesores utilizados no menor 2 mm

### Características técnicas:

#### •Estructura:

- Postes: caño de Ø 76,2 x 2mm.
- Baranda : caño de Ø 25,4 mm y Ø38,1 mm.
- Agarramanos: caño Ø25,4 mm.
- Trepador curvo: caño Ø25,4 y Ø38,1 mm.
- Soporte tubería: Planchuela 50mm. Caños Ø 25,4 mm y Ø38,1 mm.

- Piso: conformado por chapa plegada, cortada y poliperforada mediante tecnología láser, con terminación antideslizante.

- Bulonería antivandálica.

#### • Tubos, techo y tobogán:

- Piezas conformadas mediante Polietileno de media densidad rotomoldeado con filtro UV.

#### •Características de la pintura:

- Pintura en polvo electrostática termoconvertible.
- Tratamiento de lavado con proceso fosfatizante para mayor adhesión, limpieza, secado y sopleteado de la pieza.
- Altamente resistente a golpes y rayaduras.
- La retención de color y resistencia a agentes agresivos e intemperie, hacen que sea el ideal para el pintado de los juegos instalados al aire libre que deban permanecer expuestos a las más variadas condiciones climáticas y ambientales.



Industria Argentina





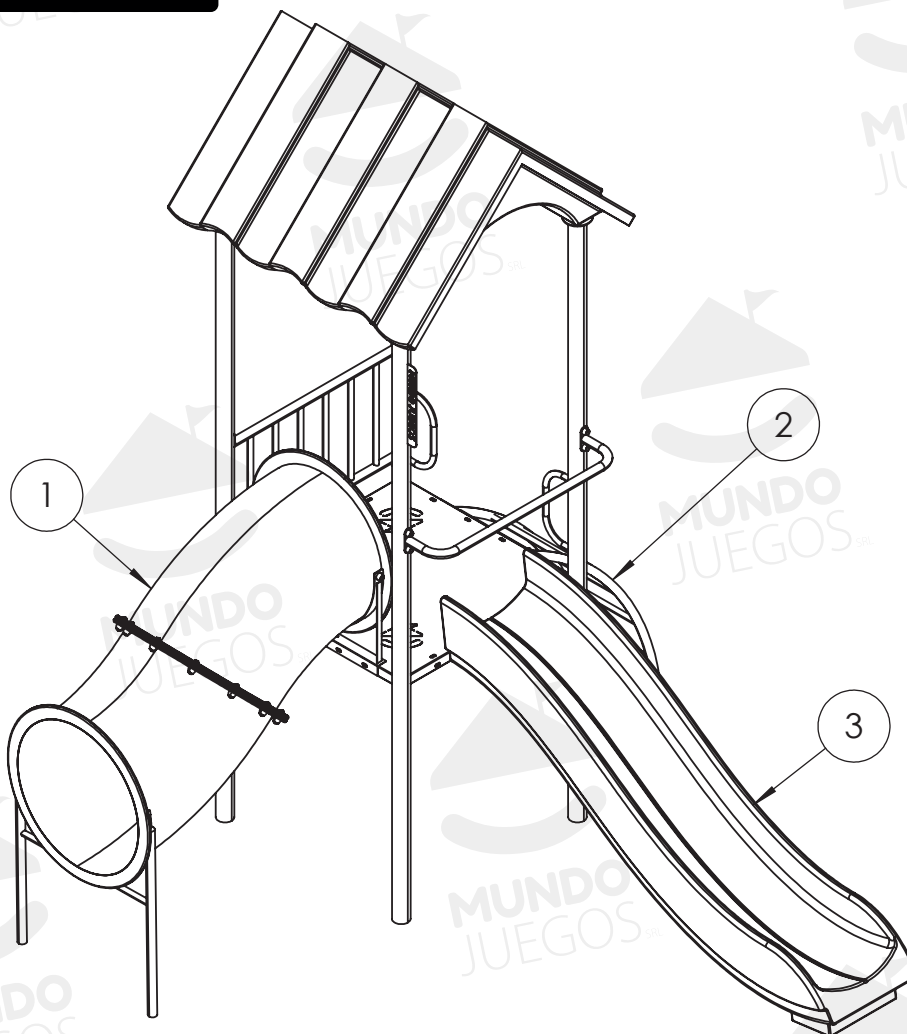
# ART J13.11 - Mangrullo infantil 1 torre, con tubo, tobogán y trepador curvo.

Revisión  
14/01/2025

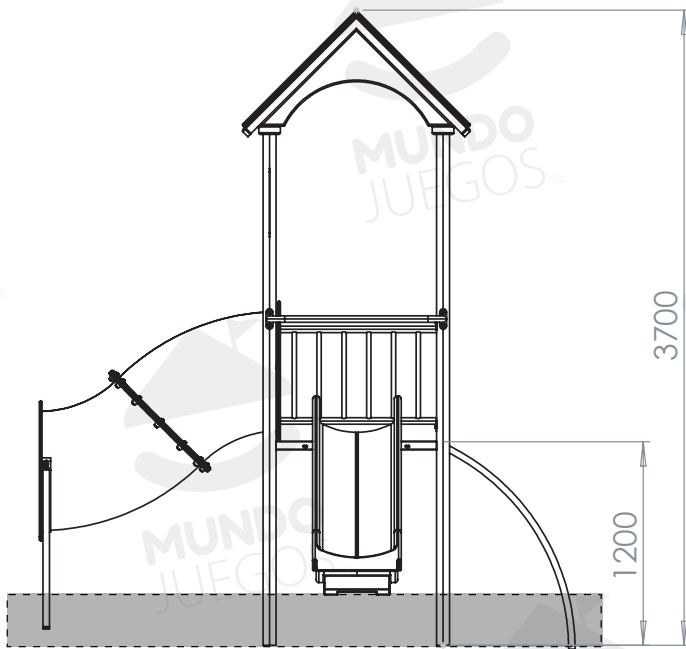
## Componentes

N°	Nombre	Cant.
1	Tobogán tubular	1
2	Trepador curvo	1
3	Tobogán	1

Bulonería antivandálica.  
Embellecedores de bulonería.



## Vistas generales



Torres preparadas para empotrar 300 mm

## Área de seguridad

