



Capacidad: 10 niños.
Rango de edad: 4 a 12 años.
Medidas generales: h 3600 x 9300 x 6000 mm
Área de seguridad: 12500 x 9000 mm.
Tiempo de instalación: 1 día.

Especificaciones generales:

Mangrullo cuatro torres que cuenta con toboganes tubulares, cubos y trepador; se accede a ellos mediante escaleras que son conectadas por un puente con barandas para mayor seguridad, uniendo todos los sectores.

Todas las medidas son en mm. Espesores utilizados no menor 2 mm

Características técnicas:

•Estructura:

- Caño Estructural Ø114.3 mm.
- Postes: caño de Ø 76,2 x 2mm.
- Agarramanos: caño Ø25,4 mm.
- Puente: caño Ø25,4mm; Ø50,8 mm; 20x20mm, metal desplegado.
- Trepador curvo: caños de Ø 50,8 x 2 mm y Ø 25,4 x 2mm.
- Soporte tubería: Planchuela 50mm. Caños Ø 25,4 mm y Ø38,1 mm.
- Escalera: caños Ø 25,4 y caño estructural 20x100 mm.
- Piso: conformado por chapa plegada, cortada y poliperforada mediante tecnología láser, con terminación antideslizante.
- Bulonería antivandálica.

•Piezas Plásticas:

Piezas conformadas mediante Polietileno de media densidad rotomoldeado con filtro UV.

•Características de la pintura:

- Pintura en polvo electrostática termoconvertible.
- Tratamiento de lavado con proceso fosfatizante para mayor adhesión, limpieza, secado y sopleteado de la pieza.
- Altamente resistente a golpes y rayaduras.
- La retención de color y resistencia a agentes agresivos e intemperie, hacen que sea el ideal para el pintado de los juegos instalados al aire libre que deban permanecer expuestos a las más variadas condiciones climáticas y ambientales.



Industria Argentina

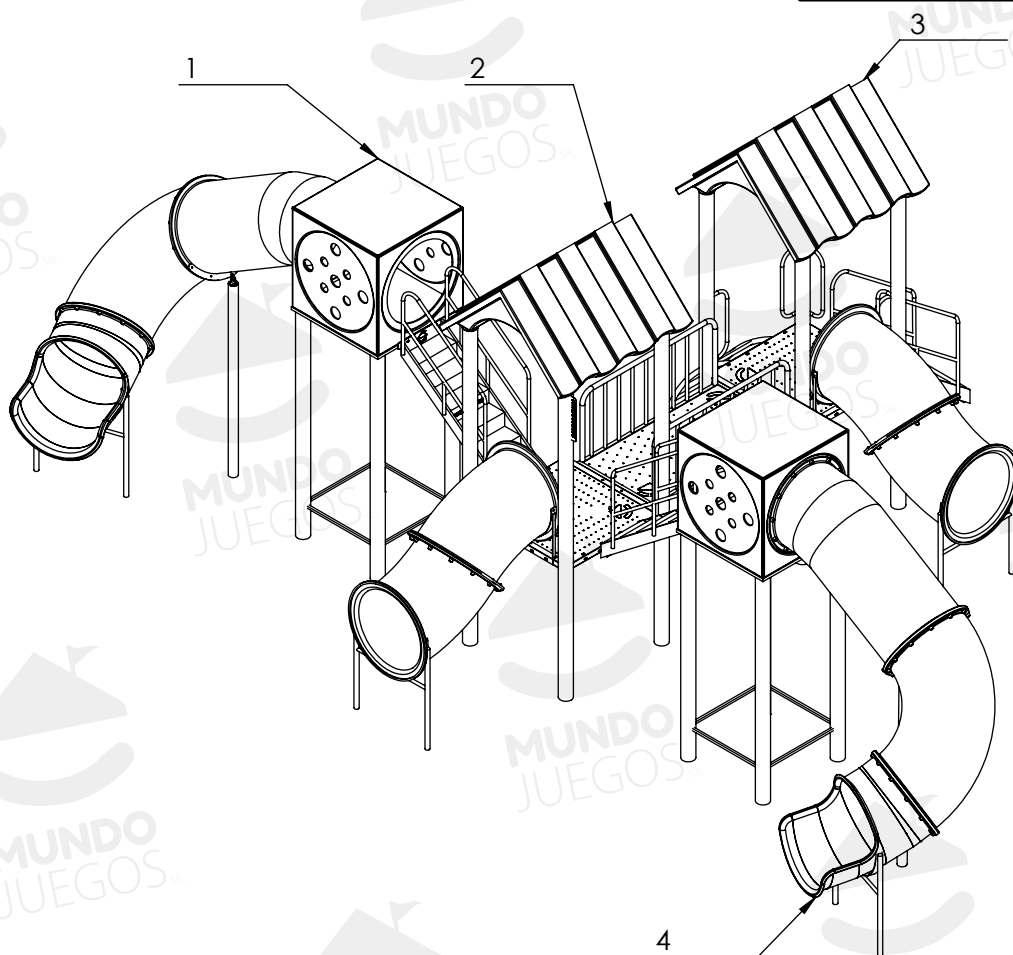




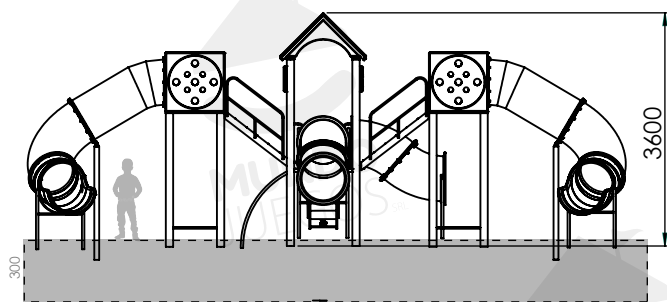
ART J19.2 - Mangrullo Cuatro Torres Elevadas

Componentes

N°	Nombre	Cant.
1	Torre 1	1
2	Torre 2	1
3	Torre 3	1
3	Torre 4	1
Bulonería antivandálica. Embellecedores de bulonería		



Vistas generales



Producto preparado para empotrar 300mm.

Área de seguridad

