



Capacidad: 15 niños.
Medidas generales: 8600 h x 8450 x 6500 mm
Rango de edad: 4 a 12 años.
Altura de caída: 1200 mm
Área de seguridad: 12300 x 10500 mm.
Tiempo de instalación: 2 días.

Especificaciones generales:

Este mangrullo con temática de faro invita a los niños a vivir una experiencia de aventura marina. Su diseño en torre cuenta con distintos niveles de juego que permiten ascender a través de trepadores y puentes, hasta llegar al sector de mirador en la parte superior. Desde allí, los pequeños pueden descender por divertidas tuberías y toboganes tubulares en diferentes formas y alturas. Con detalles que evocan la estética de un faro costero, este juego combina exploración, desafío y diversión en un mismo espacio.

Todas las medidas son en mm. Espesores utilizados no menor 2 mm.

Características técnicas:

•Estructura:

- Postes: caño Ø114,3x2 mm.
- Barandas : caño 20x20 mm y eco madera.
- Agarramanos: caño Ø25,4 mm.
- Techos paneles laterales: caño Ø38,1 mm; chapa cortada y perforada mediante tecnología láser; ecomadera.
- Puente: caño 20x20 mm; caño Ø114,3 mm, caño Ø38,1 mm; sogas, y eco madera.
- Paneles y ventanas: conformado por chapa cortada y poliperforada mediante tecnología láser,
- Trepador de soga: caño Ø38,1 mm; soga.
- Pisos y palestra: conformado por chapa plegada, cortada y poliperforada mediante tecnología láser, con terminación antideslizante.
- Bulonería antivandálica.

• Tuberías:

- Piezas conformadas mediante Polietileno de media densidad rotomoldeado con filtro UV.

•Características de la pintura:

- Pintura en polvo electrostática termoconvertible.
- Tratamiento de lavado con proceso fosfatizante para mayor adhesión, limpieza, secado y sopleteado de la pieza.
- Altamente resistente a golpes y rayaduras.
- La retención de color y resistencia a agentes agresivos e intemperie, hacen que sea el ideal para el pintado de los juegos instalados al aire libre que deban permanecer expuestos a las más variadas condiciones climáticas y ambientales.

ART J20.37 - Faro.

Componentes

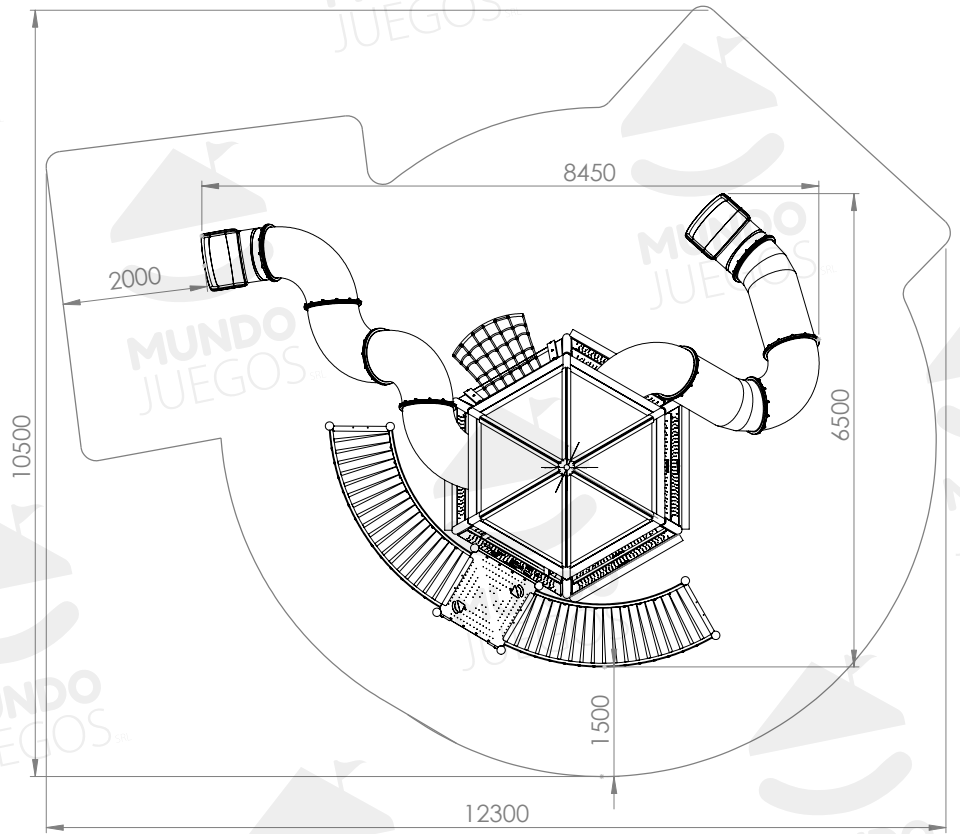


-Producto preparado para empotrar estructura 1000 mm.

-Juego en desarrollo, sujeto a modificaciones.

ART J20.37 - Faro.

Área de seguridad



Vistas generales

- Producto preparado para empotrar estructura 1000 mm.
- Juego en desarrollo, sujeto a modificaciones.

