



Capacidad: 12 niños.
Rango de edad: 3 a 10 años.
Medidas generales: h2600 x 4000 x 3000 mm
Área de seguridad: 7000 x 6000 mm.
Tiempo de instalación: 2 días.

Especificaciones generales:

Pelotero infantil de dos niveles con trepador de acceso, tubos de gateo y tobogán cerrado tipo rulo. La estructura metálica está protegida con redes plásticas de alta resistencia y postes recubiertos en material acolchado para mayor seguridad. Incluye piscina de pelotas en el nivel inferior, ideal para espacios recreativos de uso intensivo.

Todas las medidas son en mm. Espesores utilizados no menor 2 mm

Características técnicas:

•Estructura:

- Caño Estructural \varnothing 63.5 mm.
- Caño Estructural 30x30 mm.
- Caño Estructural \varnothing 38,1 mm.
- Planchuela 25 mm.
- Caño estructural 25.4.
- Bulonería antivandálica.

•Piezas Plásticas (Tubería, tobogán, step, ta-te-ti y cubo)

Piezas conformadas mediante Polietileno de media densidad rotomoldeado con filtro UV.

•Lonas y Recubrimientos:

Red Romboidal de 50mm .

•Características de la pintura:

- Pintura en polvo electrostática termoconvertible.
- Tratamiento de lavado con proceso fosfatizante para mayor adhesión, limpieza, secado y sopleteado de la pieza.
- Altamente resistente a golpes y rayaduras.
- La retención de color y resistencia a agentes agresivos e intemperie, hacen que sea el ideal para el pintado de los juegos instalados al aire libre que deban permanecer expuestos a las más variadas condiciones climáticas y ambientales.



Industria Argentina



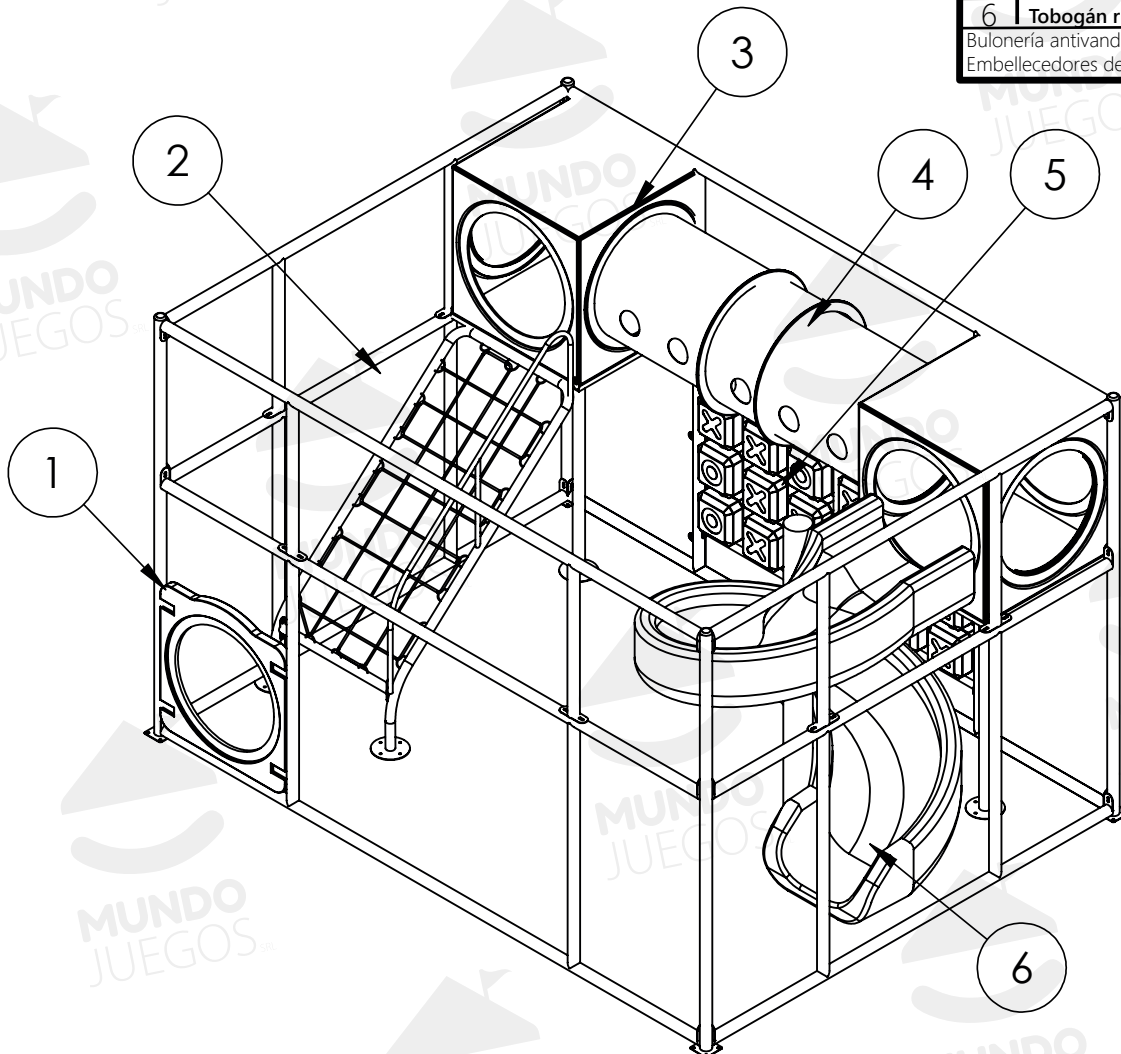


ART J25.2 - Estructura Big Party

Componentes

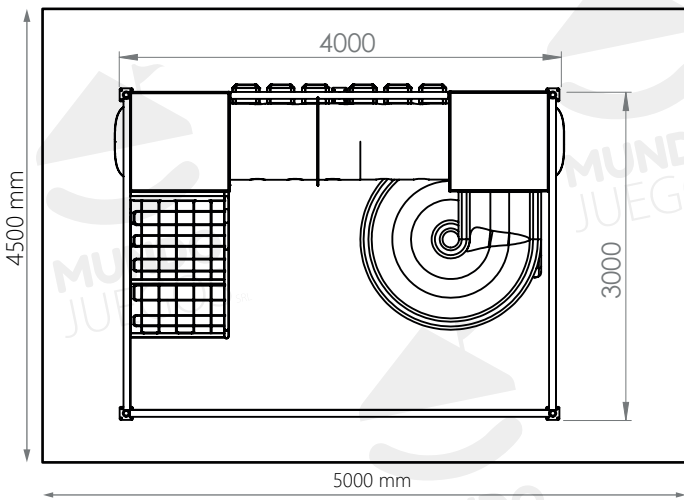
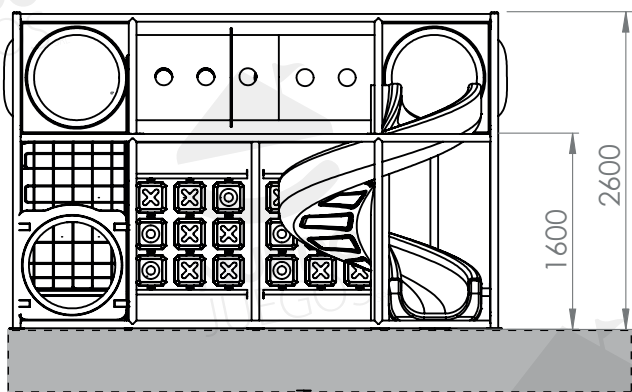
N°	Nombre	Cant.
1	Panel de salida	1
2	Trepador	1
3	Cubo mirador	2
4	Tubo de Gateo	2
5	Ta-te-ti	2
6	Tobogán rulo	1

Bulonería antivandálica.
Embellecedores de bulonería



Vistas generales

Área de seguridad



Producto preparado para amurar al suelo.