



Capacidad: 20 niños.
Medidas generales: h4000 x 8200 x 9300mm
Rango de edad: 4 a 12 años.
Área de seguridad: 11500x 12500 mm.
Tiempo de instalación: 2 días.

Especificaciones generales:

Mangrullo temático Árbol. Conformado por tres plataformas de diferentes alturas, dos techos y diferentes accesorios. Inklusivo.

Todas las medidas son en mm. Espesores utilizados no menor 2 mm

Características técnicas:

•Estructura:

- Torres: caño de Ø 76,2 x 2mm., bases metálicas roladas, placas metálicas caladas con tecnología laser
- Barandas : caño de Ø 25,4 mm y Ø38,1 mm.
- Baranda de tobogán: caño Ø38,1 mm.
- Ta-te-ti: tachos plásticos y caño Ø38,1mm.
- Soporte tubería: Planchuela 50mm. Caños Ø 25,4 mm y Ø38,1 mm.
- Escalera: caños Ø 25,4 y caño estructural 20x100 mm.
- Pisos puentes: conformado por chapa plegada, cortada y poliperforada mediante tecnología láser, con terminación antideslizante.
- Bulonería antivandálica.

• Tubos, toboganes, escalones y ta-te-ti:

- Piezas conformadas mediante Polietileno de media densidad rotomoldeado con filtro UV.

•Características de la pintura:

- Pintura en polvo electrostática termoconvertible.
- Tratamiento de lavado con proceso fosfatizante para mayor adhesión, limpieza, secado y sopleteado de la pieza.
- Altamente resistente a golpes y rayaduras.
- La retención de color y resistencia a agentes agresivos e intemperie, hacen que sea el ideal para el pintado de los juegos instalados al aire libre que deban permanecer expuestos a las más variadas condiciones climáticas y ambientales.

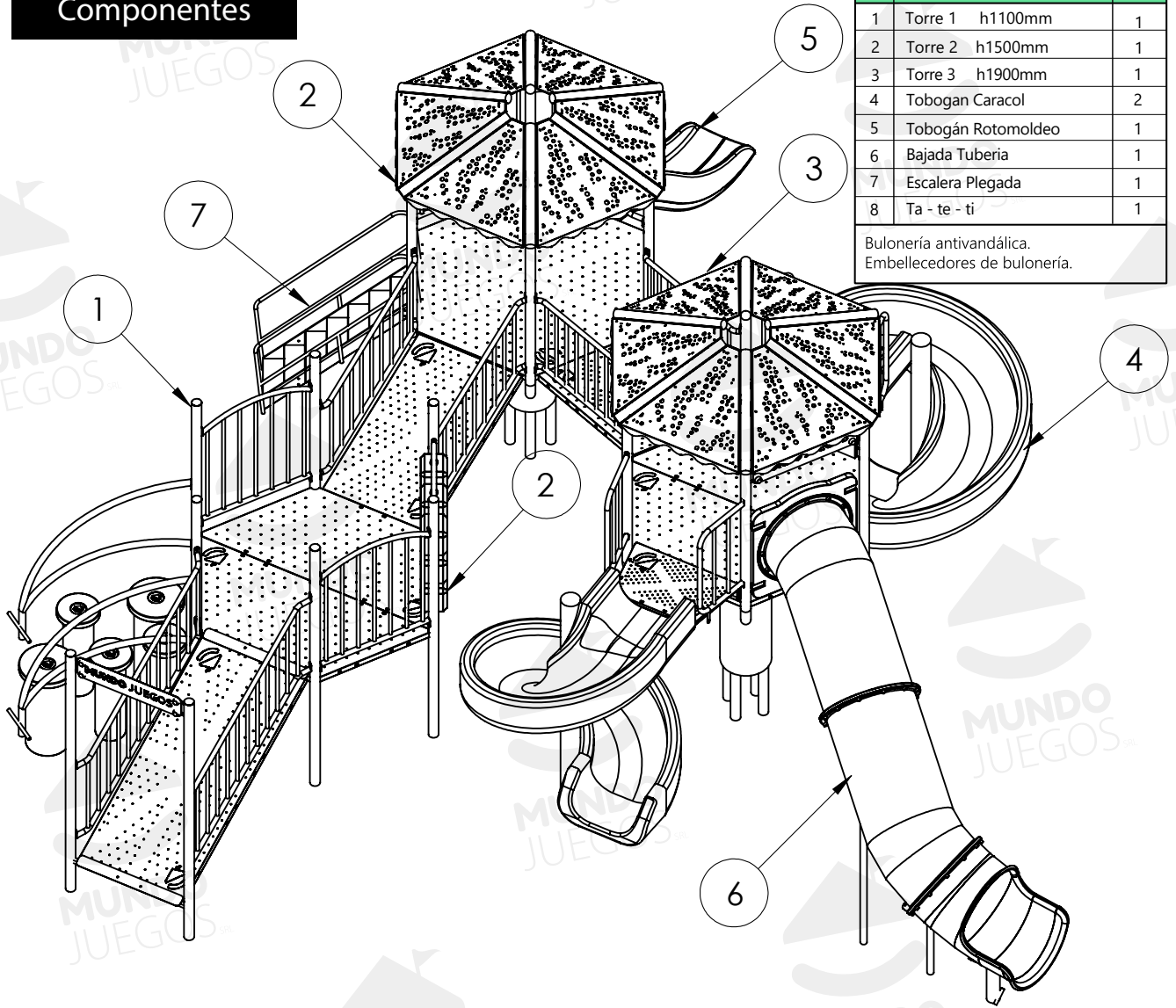


Industria Argentina



ART JI20.7- Mangrullo Inclusivo Árbol.

Componentes



N°	Nombre	Cant.
1	Torre 1 h1100mm	1
2	Torre 2 h1500mm	1
3	Torre 3 h1900mm	1
4	Tobogan Caracol	2
5	Tobogán Rotomoldeo	1
6	Bajada Tubería	1
7	Escalera Plegada	1
8	Ta - te - ti	1

Bulonería antivandálica.
Embellecedores de bulonería.

Vistas generales



Producto preparado para empotrar 500 mm

Área de seguridad

