



Capacidad: 3 niños.
Medidas generales: 3100 x 2900 x 1500 mm
Rango de edad: a partir de los 8 meses.
Área de seguridad: 7500 x 4000 mm.
Tiempo de instalación: 1 día.

**Especificaciones generales:**

Hamaca combinada para adulto y bebé.

Todas las medidas son en mm. Espesores utilizados no menor 2 mm

**Características técnicas:**

**•Estructura:**

- Laterales: caño de Ø 63,5 X 2mm
- Travesaño: caño de Ø 63,5 X 2mm
- Bulonería antivandálica.

**• Hamacas:**

- Anclajes superiores con mecanismo reforzado para la alta durabilidad del columpio.
- Cadenas zincadas N°50.
- Asientos de caucho antigolpe según normas.
- Piezas con tecnología de corte láser

**•Características de la pintura:**

- Pintura en polvo electrostática termoconvertible.
- Tratamiento de lavado con proceso fosfatizante para mayor adhesión, limpieza, secado y sopleado de la pieza.
- Altamente resistente a golpes y rayaduras.
- La retención de color y resistencia a agentes agresivos e intemperie, hacen que sea el ideal para el pintado de los juegos instalados al aire libre que deban permanecer expuestos a las más variadas condiciones climáticas y ambientales.



Industria Argentina

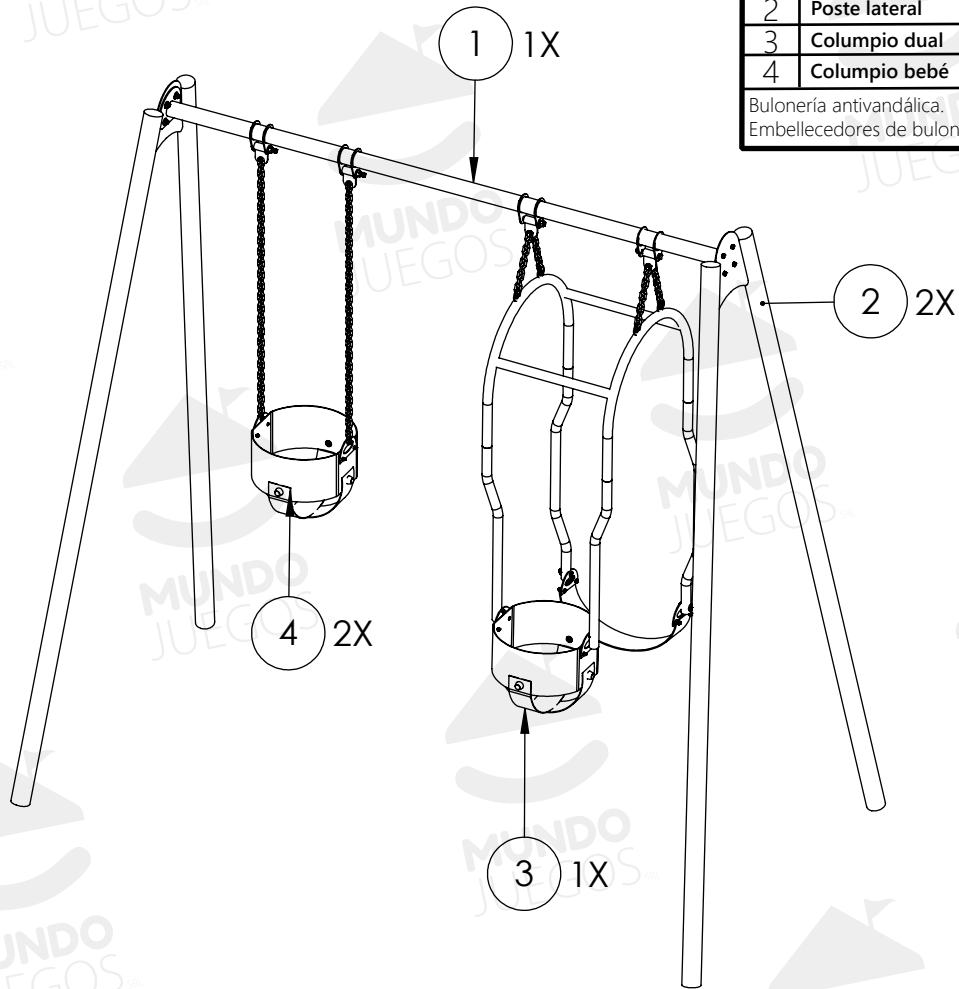


**ART J01.9** - Hamaca doble, dual y bebé.

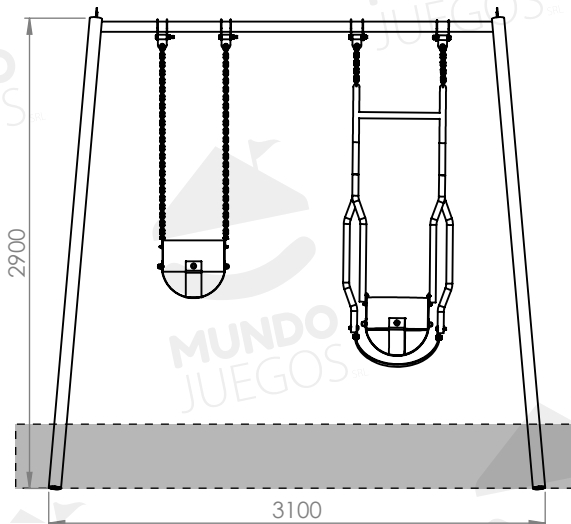
**Componentes**

N°	Nombre	Cant.
1	Travesaño	1
2	Poste lateral	2
3	Columpio dual	1
4	Columpio bebé	1

Bulonería antivandálica.  
Embelcedores de bulonería



**Vistas generales**



Producto preparado para empotrar 300 mm

**Área de seguridad**

