



Capacidad: 3 niños.
Medidas generales: h 3700 x 4000 x 1300 mm
Rango de edad: 4 a 12 años.
Área de seguridad: 6500 x 2500 mm.
Tiempo de instalación: 1 día.

Especificaciones generales:

Mangrullo con tubo, al cual se accede por una escalera con barandilla, brindando seguridad.

Todas las medidas son en mm. Espesores utilizados no menor 2 mm

Características técnicas:

• **Estructura:**

- Postes: caño de Ø 76,2 x 2mm.
- Baranda : caño de Ø 25,4 mm y Ø38,1 mm.
- Agarramanos: caño Ø25,4 mm.
- Soporte tubería: Planchuela 50 mm. Caños Ø24,5 mm y Ø38,1 mm.
- Escalera: caños Ø 25,4 y caño estructural 20x100 mm.
- Piso: conformado por chapa plegada, cortada y poliperforada mediante tecnología láser, con terminación antideslizante.
- Bulonería antivandálica.

• **Tubos y techo:**

- Piezas conformadas mediante Polietileno de media densidad rotomoldeado con filtro UV.

• **Características de la pintura:**

- Pintura en polvo electrostática termoconvertible.
- Tratamiento de lavado con proceso fosfatizante para mayor adhesión, limpieza, secado y sopleado de la pieza.
- Altamente resistente a golpes y rayaduras.
- La retención de color y resistencia a agentes agresivos e intemperie, hacen que sea el ideal para el pintado de los juegos instalados al aire libre que deban permanecer expuestos a las más variadas condiciones climáticas y ambientales.

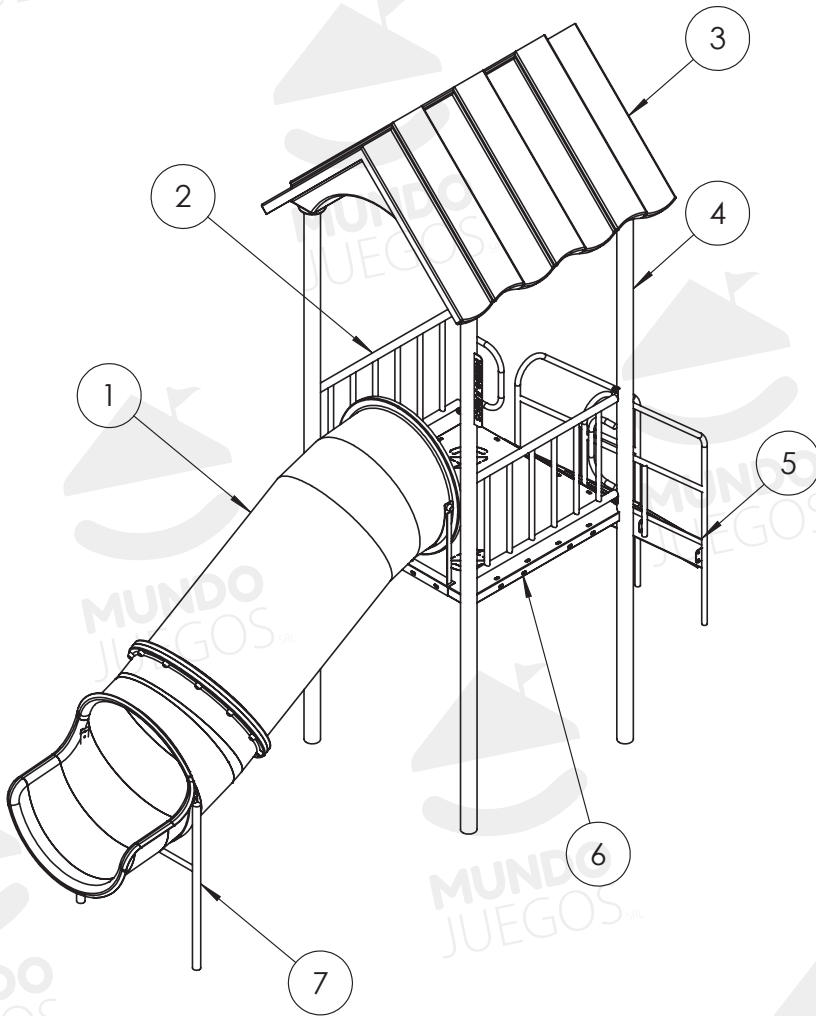


Industria Argentina





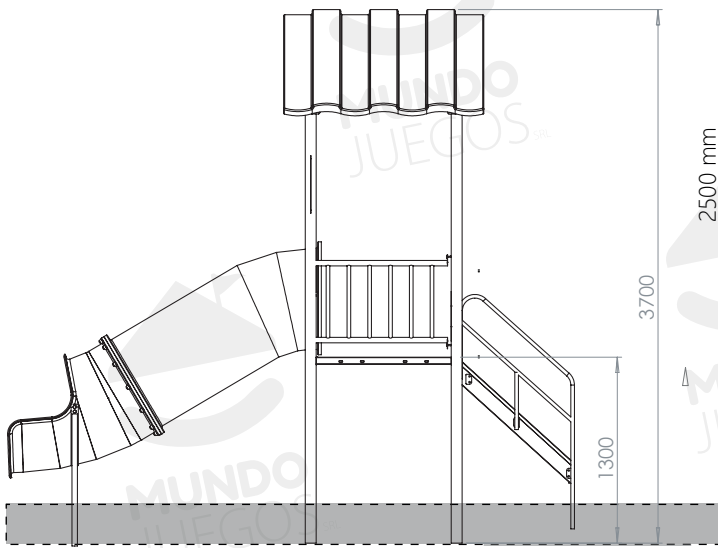
Componentes



N°	Nombre	Cant.
1	Tobogán tubular	1
2	Baranda	1
3	Techo	1
4	Poste	4
5	Escalera	1
6	Piso	1
7	Soporte de tubería	1

Bulonería antivandálica.
Embellecedores de bulonería.

Vistas generales



Producto preparado para empotrar 300 mm

Área de seguridad

