



Capacidad: 2 personas.
Medidas generales: 1180 x 1700 x 680 mm
Rango de edad: a partir de los 12 años.
Área de seguridad: 2500 x 1500 mm.
Tiempo de instalación: 1 día.

Características técnicas:

•Estructura:

- Caño Estructural Ø 114.3 x 2 mm
- Caño Estructural Ø 50.8 x 2 mm
- Chapa metálica antideslizante.
- Tapas plásticas.
- Bulonería antivandálica.

Especificaciones generales:

Aparto que ayuda a ejercitar la musculatura intercostal, cadera, abdomen y espalda.

Todas las medidas son en mm. Espesores utilizados no menor 2 mm

•Características de la pintura:

- Pintura en polvo electrostática termoconvertible.
- Tratamiento de lavado con proceso fosfatizante para mayor adhesión, limpieza, secado y sopleado de la pieza.
- Altamente resistente a golpes y rayaduras.
- La retención de color y resistencia a agentes agresivos e intemperie, hacen que sea el ideal para el pintado de los juegos instalados al aire libre que deban permanecer expuestos a las más variadas condiciones climáticas y ambientales.

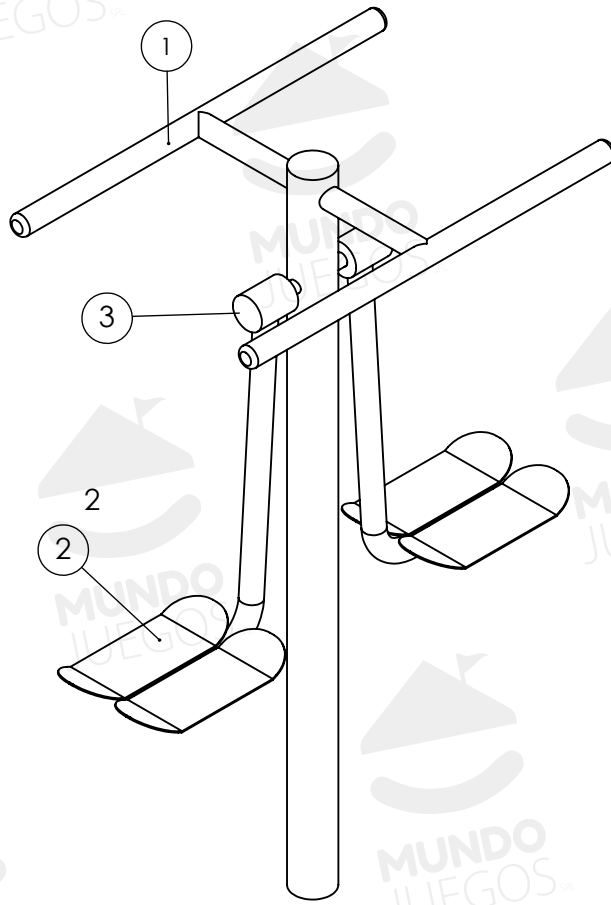


Industria Argentina



ART G17.2 - Surfeador dual.

Componentes



N°	Nombre	Cant.
1	Estructura	1
2	Posa pies	2
3	Tapa	2
Bulonería antivandálica.		

Vistas generales

Área de seguridad

