



| |
|---|
| Capacidad: 2 niños. |
| Medidas generales: 2970 x 2990 x 1500mm |
| Rango de edad: 1 a 12 años. |
| Área de seguridad: 4500 x 3000 mm. |
| Tiempo de instalación: 1 día. |

Especificaciones generales:

Hamaca con columpios cinta.

Todas las medidas son en mm. Espesores utilizados no menor 2 mm

Características técnicas:

•Estructura:

- Laterales: caño de Ø 63,5 X 2mm
- Travesaño: caño de Ø 63,5 X 2mm
- Bulonería antivandálica.

• Hamacas:

- Anclajes superiores con mecanismo reforzado para la altadurabilidad del columpio.
- Cadenas zincadas N°50.
- Asientos de caucho antigolpe según normas.
- Piezas con tecnología de corte láser.

•Características de la pintura:

- Pintura en polvo electrostática termoconvertible.
- Tratamiento de lavado con proceso fosfatizante para mayor adhesión, limpieza, secado y sopleteado de la pieza.
- Altamente resistente a golpes y rayaduras.
- La retención de color y resistencia a agentes agresivos e intemperie, hacen que sea el ideal para el pintado de los juegos instalados al aire libre que deban permanecer expuestos a las más variadas condiciones climáticas y ambientales.

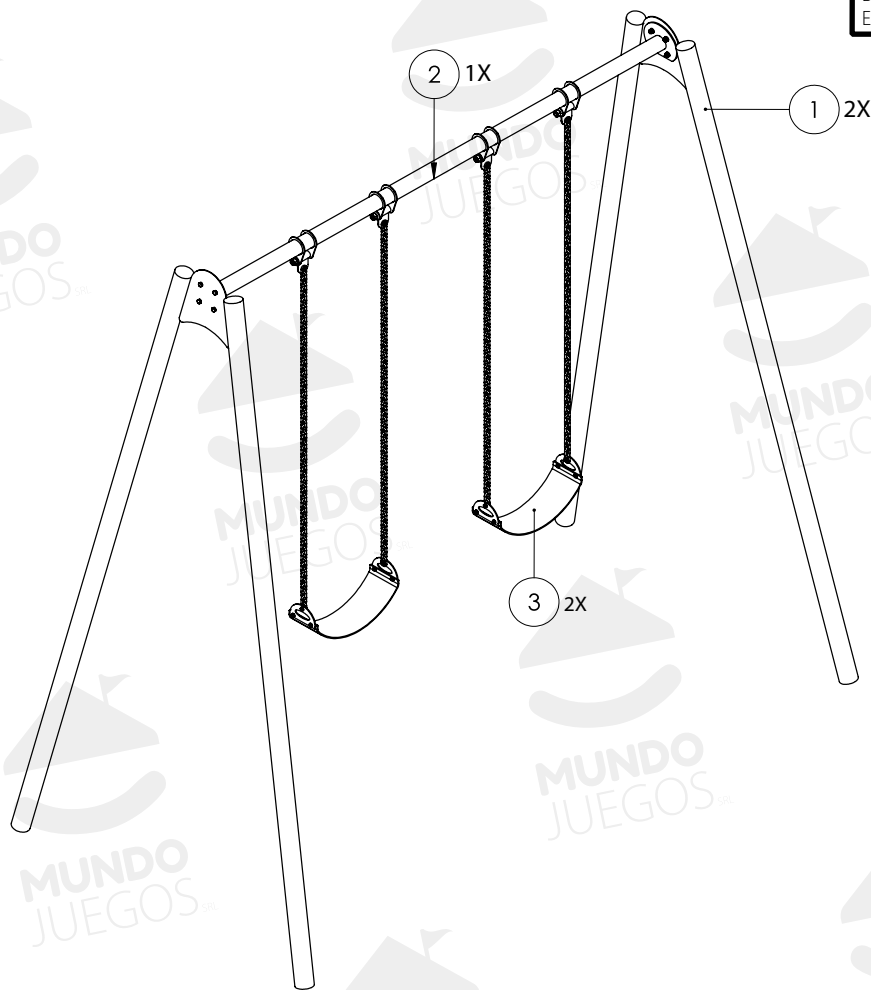


ART J01.2N - Hamaca doble niños.

Componentes

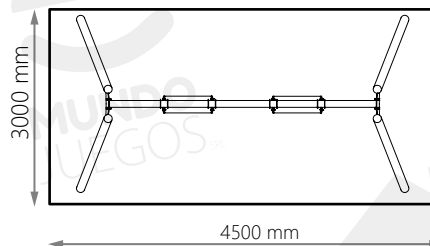
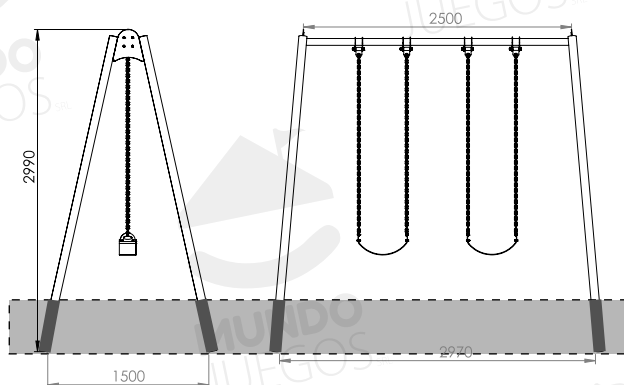
| N° | Nombre | Cant. |
|----|---------------|-------|
| 1 | Poste lateral | 2 |
| 2 | Travesaño | 1 |
| 3 | Columpio bebé | 2 |

Bulonería antivandálica.
Embellecedores de bulonería



Vistas generales

Área de seguridad



Producto preparado para empotrar 500 mm