



Capacidad: 4 niños.
Medidas generales: 5450 x 2990 x 1500 mm
Rango de edad: de 3 a 12 años.
Área de seguridad: 7500 x 3500 mm.
Tiempo de instalación: 1 día.

Especificaciones generales:

Hamaca de dos módulos, con columpios cinta y bebé.

Todas las medidas son en mm. Espesores utilizados no menor 2 mm

Características técnicas:

•Estructura:

- Postes: caño de Ø 63,5 mm.
- Travesaño: caño de Ø 63,5 mm.
- Anclajes superiores con mecanismo reforzado para la alta durabilidad del columpio.
- Cadenas zincadas N°50.
- Asientos de caucho antigolpe según normas.
- Piezas con tecnología de corte láser.

•Características de la pintura:

- Pintura en polvo electrostática termoconvertible.
- Tratamiento de lavado con proceso fosfatizante para mayor adhesión, limpieza, secado y sopleado de la pieza.
- Altamente resistente a golpes y rayaduras.
- La retención de color y resistencia a agentes agresivos e intemperie, hacen que sea el ideal para el pintado de los juegos instalados al aire libre que deban permanecer expuestos a las más variadas condiciones climáticas y ambientales.

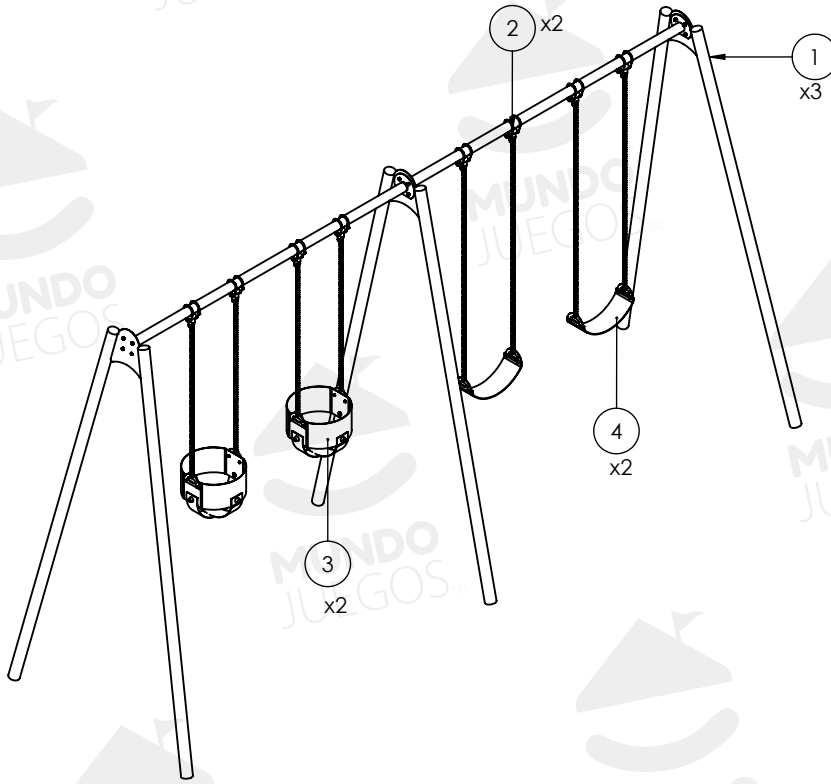


Industria Argentina



ART J01.4 - Hamaca cuádruple combinada.

Componentes

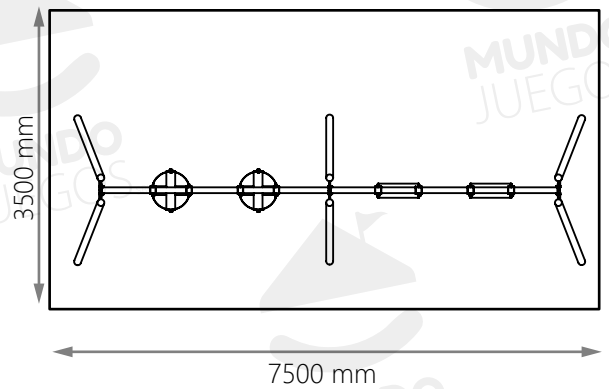
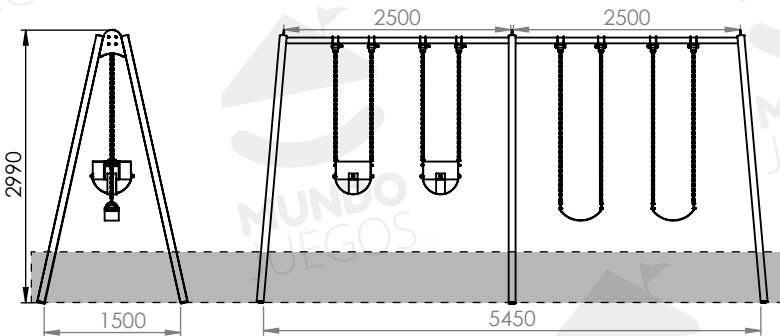


N°	Nombre	Cant.
1	Poste lateral	3
2	Travesaño	2
3	Columpio bebé	2
4	Columpio cinta	2

Bulonería antivandálica.
Embellecedores de bulonería

Vistas generales

Área de seguridad



Producto preparado para empotrar 500 mm