



Capacidad: 10 niños.
Rango de edad: 4 a 13 años.
Medidas generales: h2500 x 4600 x 3000 mm
Área de seguridad: 7500 x 6000 mm.
Tiempo de instalación: 1 día.

**Especificaciones generales:**

Trenecito compuesto por dos torres pequeñas y una grande, a las cuales se accede mediante escalera, unidos con un tubo, con ta-te-ti y tobogán.

Todas las medidas son en mm. Espesores utilizados no menor 2 mm

**Características técnicas:**

**•Estructura:**

- Postes: caño de Ø 76,2 x 2mm.
- Ta-te-ti: caño de Ø 25,4 x 2mm.
- Escalera: caños Ø 25,4 y caño estructural 20x100 mm, chapa metálica.
- Barandas: caño Ø38,1 mm y caño Ø25,4mm.
- Piso, placas laterales y techo: conformado por chapa plegada, cortada y poliperforada mediante tecnología láser, con terminación antideslizante.
- Bulonería antivandálica.
- Embellecedor de bulones.

**• Tobogán, tubos, ta-te-ti y techo:**

Piezas conformadas mediante Polietileno de media densidad rotomoldeado. Todas nuestras tuberías poseen un diámetro de 750mm para mayor seguridad.

**•Características de la pintura:**

- Pintura en polvo electrostática termoconvertible.
- Tratamiento de lavado con proceso fosfatizante para mayor adhesión, limpieza, secado y sopleado de la pieza.
- Altamente resistente a golpes y rayaduras.
- La retención de color y resistencia a agentes agresivos e intemperie, hacen que sea el ideal para el pintado de los juegos instalados al aire libre que deban permanecer expuestos a las más variadas condiciones climáticas y ambientales.



Industria Argentina

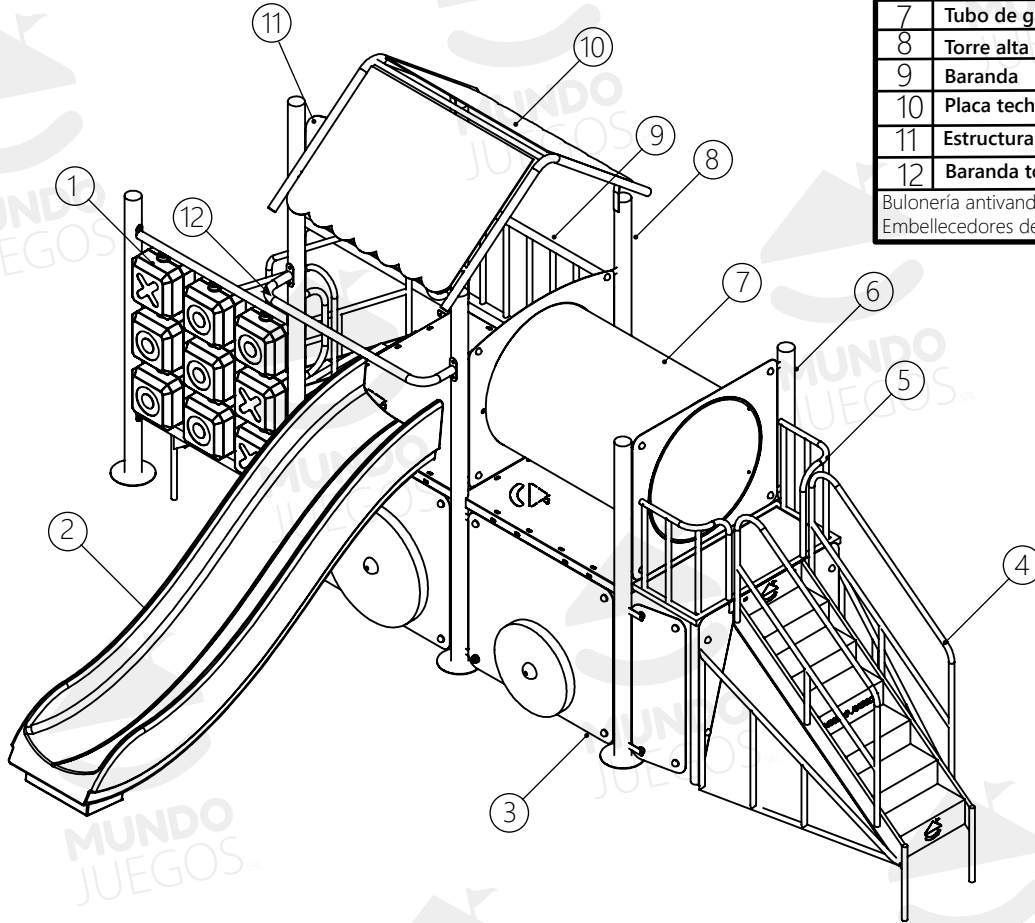


**ART J20.5 - Trenecito.**

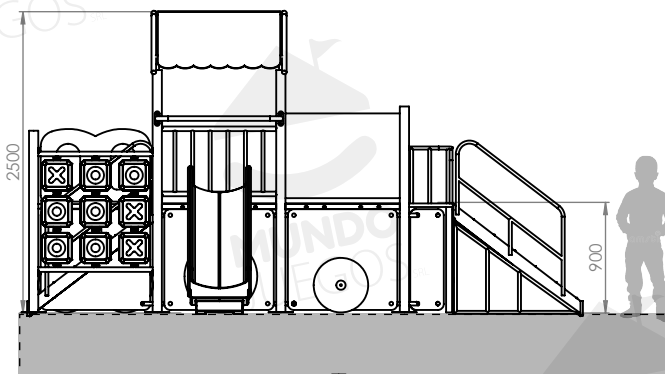
**Componentes**

N°	Nombre	Cant.
1	Ta-te-ti	1
2	Tobogan Rotomoldeo	1
3	Placas laterales	6
4	Escalera	1
5	Balcón	1
6	Torre baja	1
7	Tubo de gateo	1
8	Torre alta	1
9	Baranda	1
10	Placa techo	1
11	Estructura lateral	1
12	Baranda tobogán	1

Bulonería antivandálica.  
Embellecedores de bulonería



**Vistas generales**



Producto preparado para amurar al suelo.

**Área de seguridad**

