



Capacidad: 2 niños.
Medidas generales: 3300 x 2200 x 1100 mm
Rango de edad: 4 a 12 años.
Área de seguridad: 5500 x 3000mm.
Tiempo de instalación: 1 día.

Especificaciones generales:

Tobogán Tubo con trepador.

Todas las medidas son en mm. Espesores utilizados no menor 2 mm

Características técnicas:

•Estructura:

- Postes: caño de Ø 76,2 mm.
- Baranda : caño de Ø 25,4 mm y Ø38,1 mm.
- Agarramanos: caño Ø25,4 mm.
- Soporte tubería: Planchuela 50mm. Caños Ø 25,4 mm y Ø38,1 mm.
- Trepador curvo: caños Ø 25,4; caño Ø38,1 mm y planchuela.
- Piso: conformado por chapa plegada, cortada y poliperforada mediante tecnología láser, con terminación antideslizante.
- Bulonería antivandálica.

• Tuberías:

- Piezas conformadas mediante Polietileno de media densidad rotomoldeado con filtro UV.

•Características de la pintura:

- Pintura en polvo electrostática termoconvertible.
- Tratamiento de lavado con proceso fosfatizante para mayor adhesión, limpieza, secado y sopleado de la pieza.
- Altamente resistente a golpes y rayaduras.
- La retención de color y resistencia a agentes agresivos e intemperie, hacen que sea el ideal para el pintado de los juegos instalados al aire libre que deban permanecer expuestos a las más variadas condiciones climáticas y ambientales.



Industria Argentina

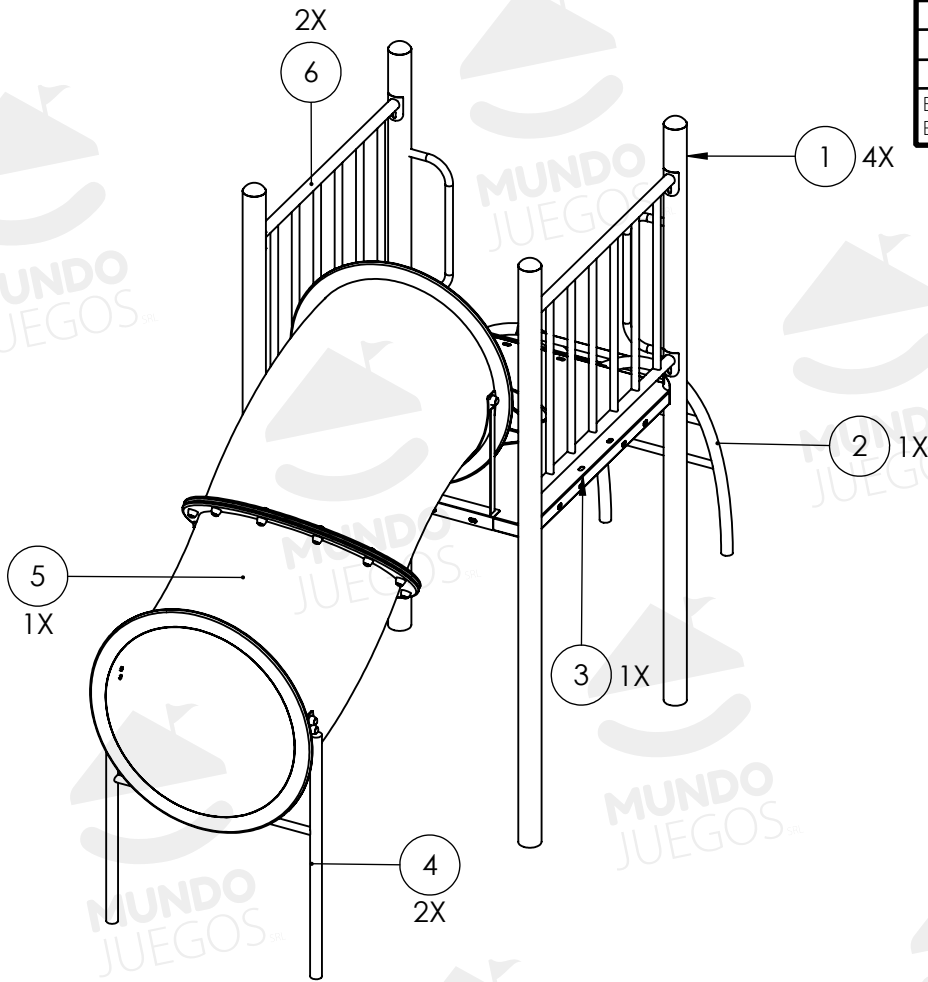


ART J05.2 - Tobogán tubular chico.

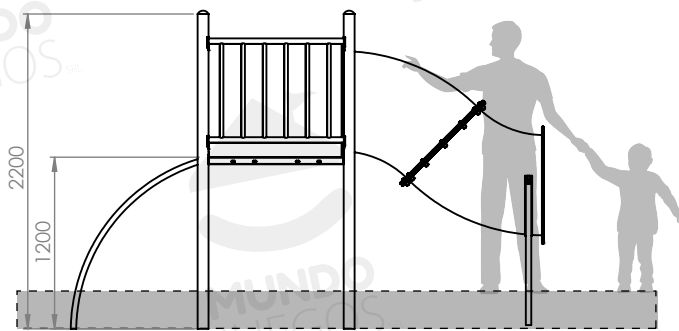
Componentes

N°	Nombre	Cant.
1	Poste	4
2	Trepador recto	1
3	Piso	1
4	Soporte recto	1
5	Soporte a piso	1
6	Tubería de 45°	2

Bulonería antivandálica.
Embelcedores de bulonería



Vistas generales



Producto preparado para empotrar 300 mm

Área de seguridad

